

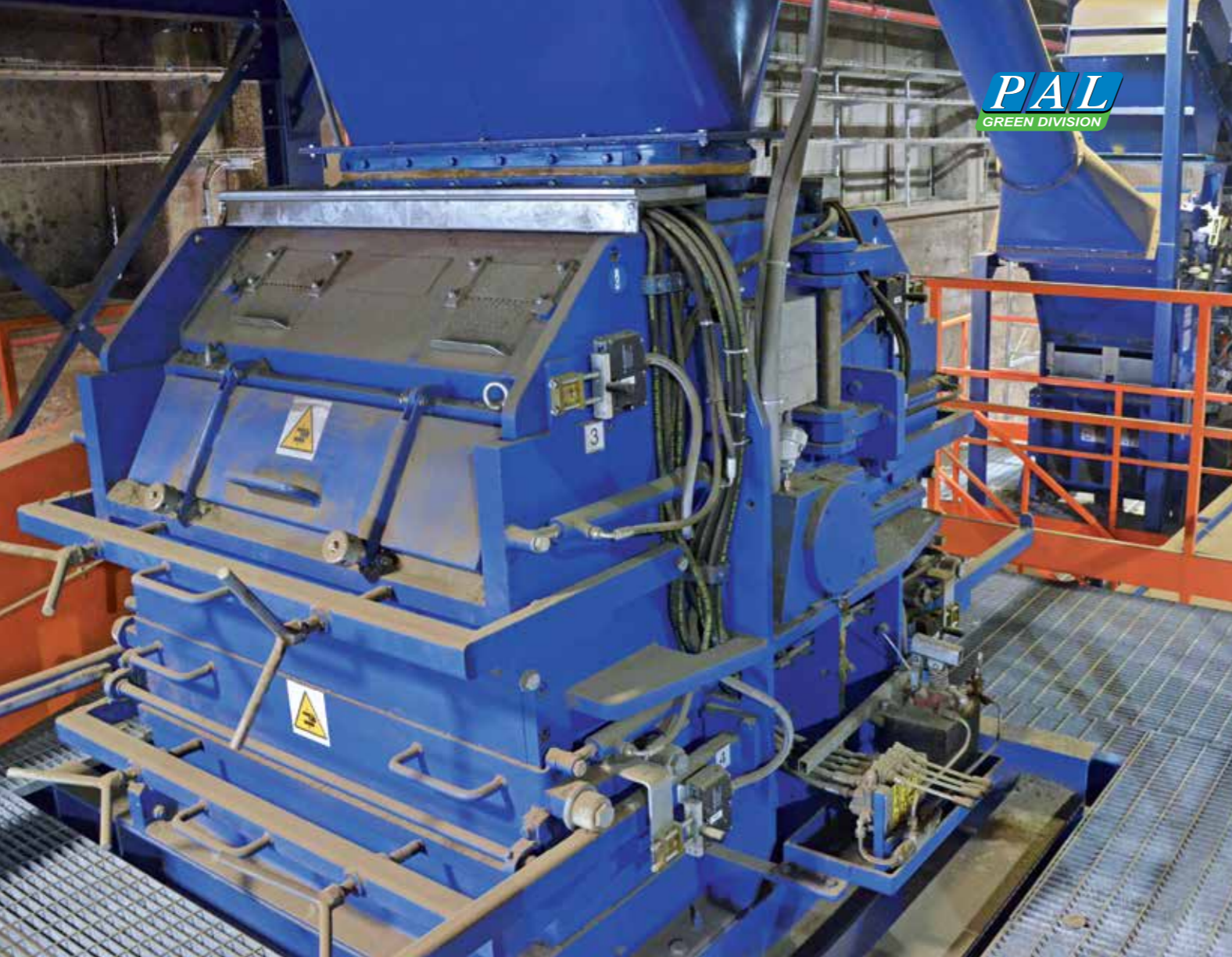
HAMMERMILLS
-
MULINI A MARTELLI

**pal green
division**

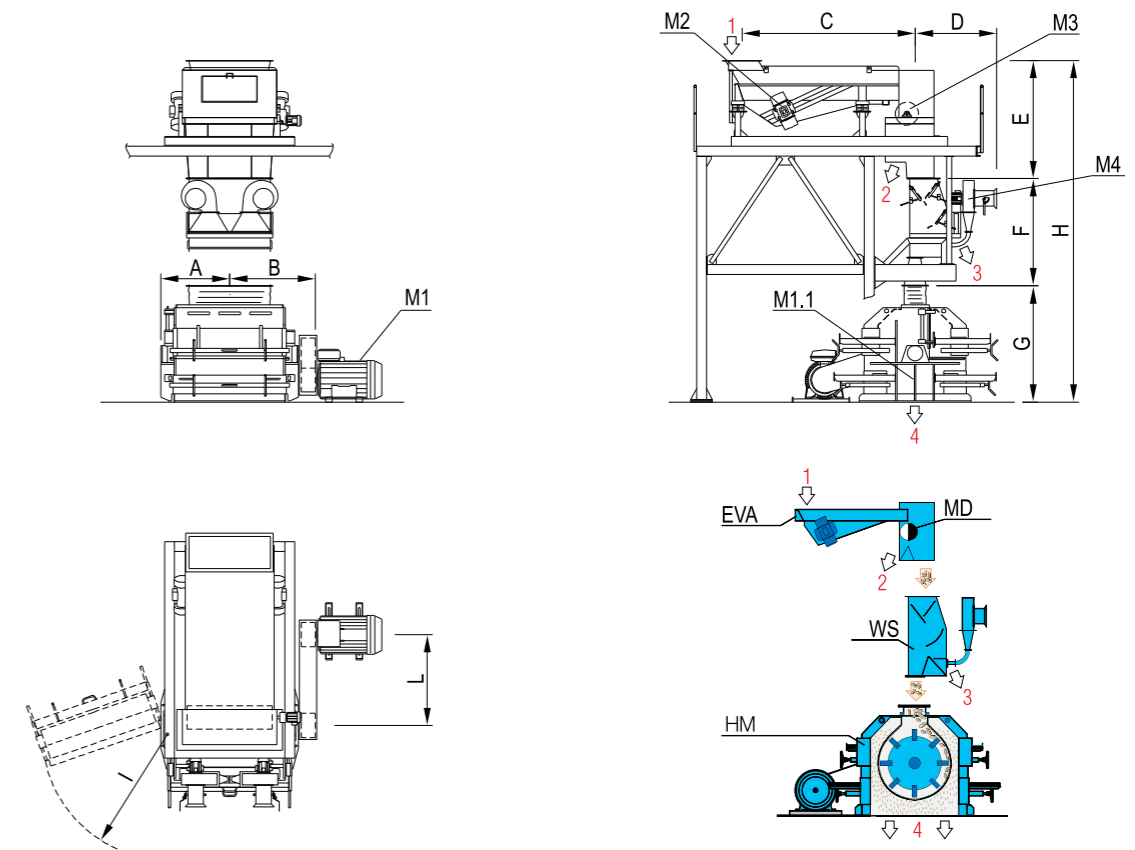


PAL SRL
VIA DELLE INDUSTRIE, 6/B
I - 31047 PONTE DI PIAVE (TV) ITALY
Ph. +39 0422 852 300
Fax +39 0422 853 444
info@pal.it

www.pal-greendivision.it



PAL
GREEN DIVISION



- 1 infeed material
- 2 ferrous pollutants
- 3 heavy pollutants
- 4 hammermilled particles
- M1 main motor
- M1.1 hydraulic unit
- M2 vibrating feeder
- M3 magnetic drum
- M4 wind selector

→ HAMMERMILLS / MULINI A MARTELLI

HAMMERMILLS

Technical Features

+ Simple and rough Hammermills can only disintegrate various materials, but they are not able to produce good particles + We therefore devoted all our energies to optimize the impact cut technique and HM is the optimum result of our research: high efficiency hammermills • rotor with theories of easily replaceable hammers • wear-resistant hammers and impact segments • fast replacement of perforated screens • feeding provided with protection devices to reject heavy pollutants.

Benefits

+ Quality particles + High efficiency + High reliability + Minimized maintenance costs + Low specific energy consumption.

Caratteristiche tecniche

+ Un mulino a martelli semplice e basilare può solo disintegrare diversi tipi di materiali, ma non produrre buone particelle + Abbiamo quindi dedicato tutte le nostre energie per modificare la tecnica di taglio ad impatto e l'Hammermill è l'ottimo risultato della nostra ricerca: mulini a martelli di elevata efficienza • rotore con martelli facilmente sostituibili • martelli e segmenti di impatto anti-usura • veloce sostituzione della griglia forata • bocca di alimentazione provvista di dispositivi di protezione per l'eliminazione degli inquinanti pesanti.

Benefici

+ Particelle di altissima qualità + Elevata efficienza + Elevata affidabilità + Costi di manutenzione minimi + Ridotto consumo energetico specifico.

MODEL	OVERALL DIMENSIONS mm									
	A	B	C	D	E	F	G	H	I	L
HM 85	677	860	2470	1505	2173	2072	1660	5905	1667	1839
HM 105	830	990	2470	1505	2173	2072	1660	5905	1667	2043
HM 125	1270	1584	3200	1505	2173	2017	2230	6420	2500	1672
HM 180	1407	1690	2682	1573	2661	2318	2740	7719	1120	2482

MODEL	CAPACITY* t/h	INSTALLED POWER kW					WEIGHT APPROX. KG	
		M1*	M1.1	M2	M3	M4	STANDARD	OPTIONS
HM 85	According to type of material and moisture content	According to type of material and moisture content					4500	2000
HM 105							5500	2300
HM 125							8800	3370
HM 180							16500	5000

*According to type of material, moisture content and mesh size of perforated screens.

MODEL	AUXILIARY SUCTION for MECHANICAL DISCHARGE*			AUXILIARY SUCTION for 100% PNEUMATIC DISCHARGE*		
	SUCTION m ³ /h	AIR SPEED m/s	SUCTION PRESSURE Pa	SUCTION m ³ /h	AIR SPEED m/s	SUCTION PRESSURE Pa
HM 85	7000	29	1000	38000	29	1000
HM 105	10000	29	1000	38000	29	1000
HM 125	16000	29	1000	56000	29	1000
HM 180	20000	29	1000	-	-	-

Not binding data. We reserve the right of modification at any time without prior notice.

pal-greendivision.it